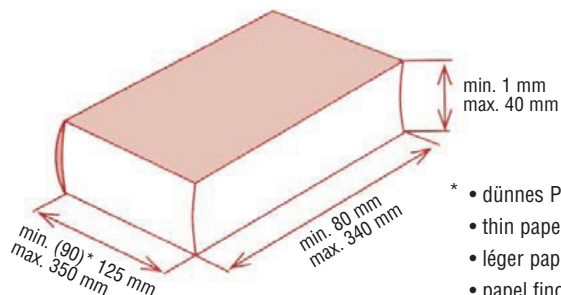
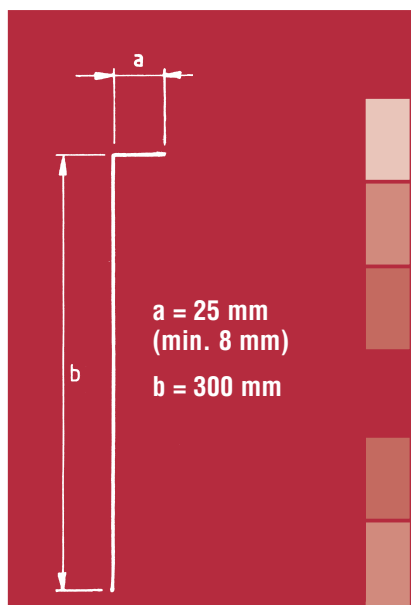


Werkzeugliste Form 01 - 06
Tool list form 01 to 06
Liste d'outillage N° 301 à 321
Lista de herramientas, forma 01 a forma 06

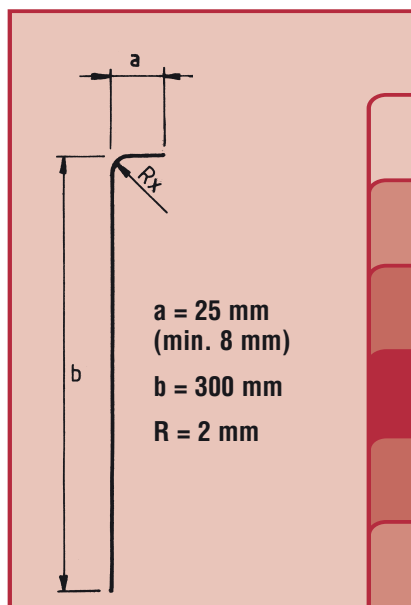


- * • dünnes Papier
- thin paper
- léger papier
- papel fino

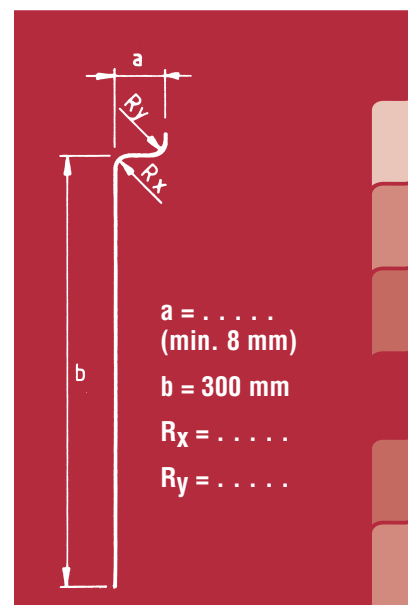
01



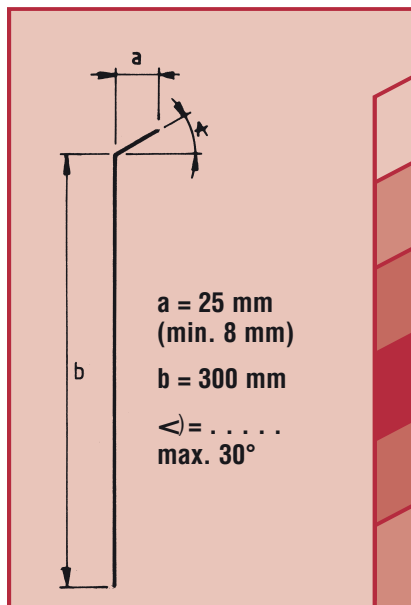
02



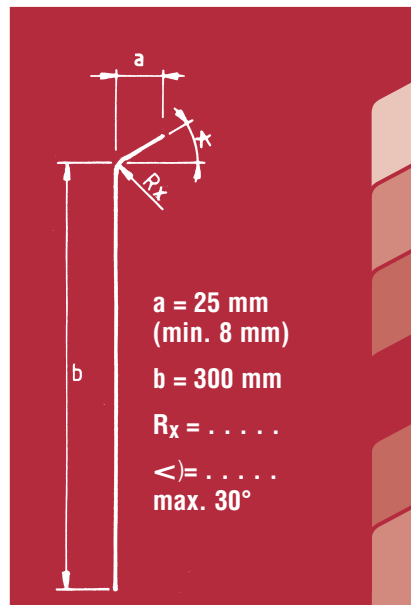
03



04



05



06

